

Ascensor Unifamiliar Oleodinámico

Q (Kg)	Personas	Embarque	AC (mm)	FC (mm)	AH (mm)	FH (mm)	PL (mm)	Tipo Puerta
100	1	simple	580	500	700	1210	500	Semiaut.
180	2	simple	750	870	750	1210	550	Semiaut.
225	3	simple	850	800	1000	1250	700	Semiaut.
320	4	simple	900	1000	1100	1400	700	Semiaut.
320	4	simple	900	1000	1300	1380	700	Autom.
450	6	simple	1020	1210	1450	1450	800	Autom.

AC : Ancho de cabina

FC : Fondo de cabina

AH : Ancho de hueco

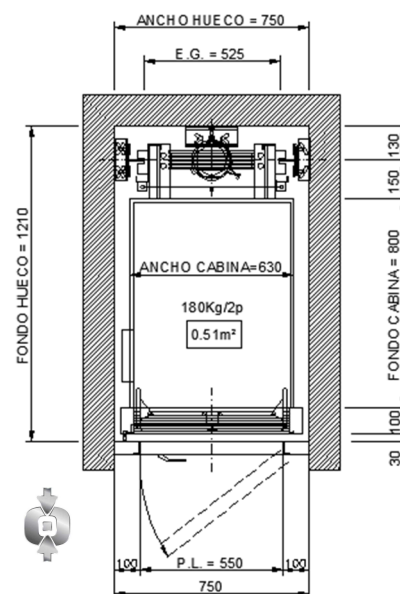
FH : Fondo de hueco

Ejemplo Huecos Mínimos:

Ascensor Oleodinámico en hueco de 750 mm de ancho.

Características:

- ✓ Puerta cabina automática Bus de PL550 mm
- ✓ Ancho cabina aprovecha al máximo el espacio
- ✓ Puerta rellano semiaut. con marcos reducidos
- ✓ Capacidad de carga 180 Kg / 2 personas
- ✓ Posibilidad armario metálico para central y cuadro maniobra
- ✓ Apertura puertas Rellano a derecha/ izquierda

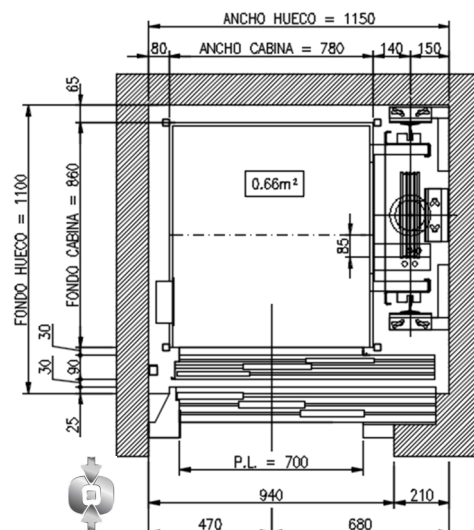


Ejemplo:

Ascensor Oleodinámico con puertas automáticas de rellano en hueco de 1150 mm de ancho.

Características:

- ✓ Puerta cabina automática telescópica 3h de PL700 mm
- ✓ Puerta rellano automática telescópica 3h PL 700 mm.
- ✓ Capacidad de carga 225 Kg / 3 personas.
- ✓ Posibilidad de armario metálico para central y cuadro maniobra.



A tu medida, disponemos de una gran gama de modelos y acabados que se adaptan a todas las necesidades.

